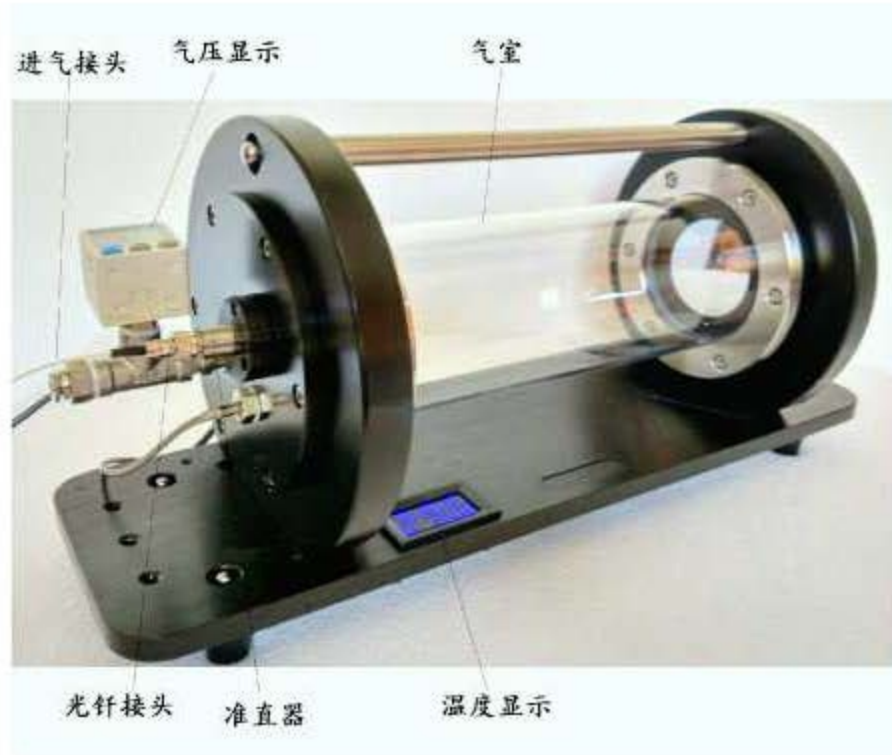


长光程气体池说明书



产品概述

根据可调谐半导体激光吸收光谱技术 (TDLAS), 采用 Herriott 池凹面反射镜构建成多反腔长光程气体池, 反射镜片采用高质量的金、银和保护层镀膜, 具有极高的反射率。以紧凑的设计提供了相对较长的吸收光路, 高精细度的光学腔气体池整体都采用优质耐腐材质制造, 根据检测形式可采用封闭式和开放式二种, 用于各种气体浓度的检测分析。可直接安装标准光源准直零件, 不必外加反射镜、转接调节件来对光, 使用特别方便。产品适用于工业产品应用开发、高灵敏度气体分析、各大院校、科学研究、在线环境监测等。

产品特点

采用凹面发射聚焦光路设计、镜面镀增透膜、和保护膜、防震安装底座，具有光路稳定、直接接入准直光源，使用简便。

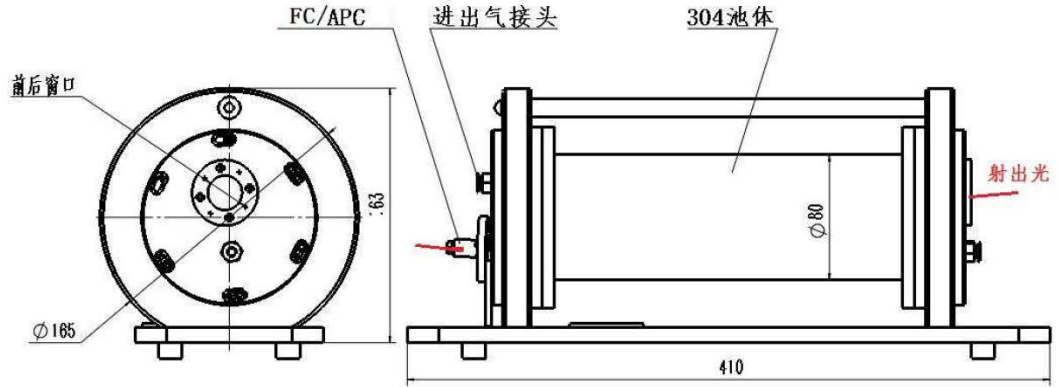
配置气池温度和压力显示功能，便于控制气池温度和压力，操作安全。

采用不锈钢、优质铝合金氧化处理、石英玻璃材质制造，配有O型密封圈，具有很好的密封性和实时观察；配备标准气体接头，方便各种场合使用。

技术参数

有效光程	10-20 米
光束直径	≤3mm
镜面镀层	镀银和保护膜
波长范围	0.3-----12um
气池容积	1L(一个标准大气压)
工作气压	-100KPa-----100KPa
窗口材料	CaF ₂
气体接头	φ6 快接头
外形尺寸	0.41X0.17X0.16(M)

产品外形尺寸



注：气体池需安放在稳定的工作台，在前端面电源光纤接入FC/APC接口，开启入射电源，光束在池内反射镜之间多次发射，从后端面出光孔射出。

- 警告：
1. 请勿拆卸气体密封件和出入光的固定零部件。
 2. 眼睛不可直视出光孔！

